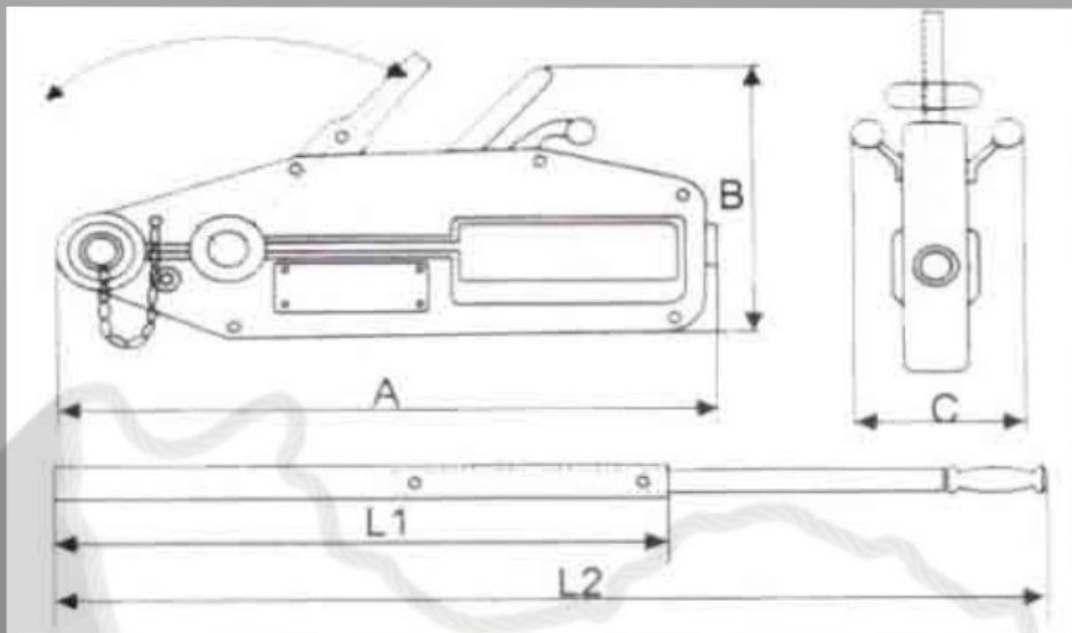




تیفور دستی



تیفور در واقع نوعی وینچ دستی از نوع سیم بکسلی می باشد که از آن برای کشیدن بار بر روی سطوح و همچنین برای لیفتینگ بار استفاده میشود. تیفور نام خود را از مخترع خود که در طی دوران جنگ جهانی این ماشین مکانیکی را برای کشیدن بار بر روی سطوح اختراع نمود گرفته است. تیفور ها دارای ساختار مکانیکی ساده ای دارند و به نوعی کارکرد آنها مانند پولیفت ها می باشد. در واقع پولیفت کارکردی بینابینی وینچ و پولیفت دارد



مشخصات فنی

تیفور ها با قرار گرفتن بر روی سطوح از یک طرف با قلاب به تکیه گاه متصل شده و از طرف دیگر با گرداندن اهرم اتصال به جمع کردن سیم بکسل می پردازند که طی این فرایند بار متصل به قلاب سیم بکسل به تدریج به تیفور نزدیکتر میشود پروسه ای که از آن هم به منظور کشیدن بار بر روی سطوح شیب دار استفاده می شود و هم برای لیفتینگ بار مورد استفاده قرار می گیرد. اگر به دنبال وسیله ای با قیمت مناسب هستید تا باری برابر با 5 تن را تا ارتفاع 30 متری تنها با نیروی اهرمی تک دستی بلند کنید تیفور انتخاب مناسبی می باشد. تیفور ها دارای ظریب امنیتی و دقت بالایی نیز هستند. با توجه به قابلیت افزایش ارتفاع اهرم تیفور کار با تیفور می تواند به مراتب راحت تر از پولیفت ها باشد. علاوه بر این در جابجایی زاویه ای برابر اغلب میزان جابجایی حاصل از تیفور ها بیشتر از پولیفت ها می باشد. علاوه بر این تیفور ها در پایین گذاشتن بار ها نیز دارای ظریب امنیتی بالاتری حتی از جرثقیل های دستی هستند



در چه جاهایی از تیفور استفاده میکنیم؟



در صنایع دریایی و کشتی سازی برای کشیدن بار یا مهار کردن آن و پهلو گرفتن کشتی ها در اسکله ، از این دستگاه استفاده میکنیم. در صنایع عمومی برای بار گرفتن یا بار انداختن تجهیزات سنگین و نصب کردن و یا جابه جا کردن ماشین آلات و ابزار آلاتی همچون دستگاه پرس، از تیفور استفاده میشود. در پروژه های پل سازی برای حمل و نقل بلوکهای پیش ساخته بتنی یا قالب های سخت پل و همچنین برای بازرسی و تعمیر و نگهداری سکویهای کاری آویزان از این وسیله استفاده میشود. در صنایع الکتریکی و مخابراتی برای حمل و نقل ترانسفورماتورها، کابل کشی برق و مخابرات از زیرزمین یا به صورت هوایی ، مهار کردن تجهیزات برقی و مخابراتی و همچنین نصب آنتن و دکل های هوایی مخابرات از این وسیله بهره میجویم. در ساختمان سازی برای باربرداری های عمودی یا کشیدن و مهار بار، حمل و نقل قالب های بتنی و فلزی به شکل عمودی و حمل و نقل سکویهای کاری آویزان از تیفورها استفاده میشود.



استفاده از تیفور چه مزیت هایی دارد؟

با استفاده از این وسیله میتوانیم بار مورد نظر را به سمت بالا یا پایین یا حتی به شکل افقی و بدون محدودیت طولی حرکت دهیم. از آنجایی که تیفورها قابل حمل هستند، استفاده از آنها در مقابل بقیه وسایل حمل و نقل بار، بسیار راحت تر است. تیفورها با وجود حجم کمی که دارند میتوانند بارهای سنگین وزن را به راحتی جابه جا کنند و نیاز ما را در استفاده از ماشین آلات سنگین مرتفع میکنند. این دستگاه ها طول عمر بالایی دارند و با وجود دوام زیادی که دارند، نیاز به هیچ گونه نگهداری خاصی نداشته و به آسانی تعمیر میشوند.



بازرگانی ایران وایر



@iran_wire

اینستاگرام



@iranwire_tool

تلگرام



09127778604

مدیر فروش



iranwiresanat@gmail.com

ایمیل



02166345120

فروشگاه

02166345188

دفتر مرکزی

02166459475



www.iranwiresanat.com

سایت