



قلاب قرقره شگل خور

از قلاب قرقره معمولا در کاربردهای موقتی و دوره ای استفاده می شود چون انتقال آنها از مکانی به مکان دیگر ساده و سریع است. اما برای کاربردهای دائمی تر و در جایی که نیاز به باز و بسته کردن سریع قرقره وجود ندارد، هم می توان از قلاب قرقره شگل خور استفاده کرد

قلاب قرقره شگل خور یکی از ادوات اتصال و جابه جایی کالا است. قلاب قرقره شگل خود در صنایع مختلف اعم از صنایع مختلف کوچک و بزرگ بسیار کاربرد دارد. یکی از این صنایع می تواند صنایع دریایی باشد



ایران وایر

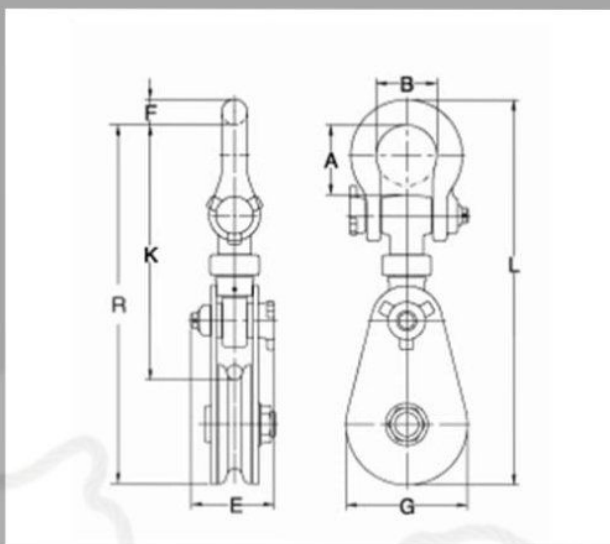
مشخصات قلاب قرقره شگل خور

قلاب قرقره شگل خور با فولاد مقاوت و آبکاری ساخته شده و بدون زنجیر قابلیت تحمل 500 کیلوگرم را دارد. این محصول که قطر مناسب 8 میلی متری دارد، در سایز 75 میلی متری موجود است. از دیگر نکات مهم در رابطه با قلاب قرقره شگل خور باید گفت این محصول در برند و ساخت کشور چین موجود است

www.iranwiresanat.com



ایران وایر



Part No	WLL (tonnes)	Sheave Dia. (inch)	Wire Rope Size (mm)	K (mm)	B (mm)	K (mm)	K (mm)	E (mm)	B (mm)	D (mm)	L (mm)	Net Weight (kg)
2836- T19399 8-501- 02	2	3	8-10	35	30	150	217	64	11	75	228	3.8
2836- T19400 8-501- 04	4	4.5	10-13	64	50	243	337	79	19	107	356	6.2
2836- T19401 8-501- 08	8	6	16-19	87	76	320	452	104	32	152	484	13.2
2836- T19402 8-501- 0808	8	8	16-19	87	76	333	526	104	32	220	558	18.2
2836- T19403 8-541- 12	12	6	19-22	78	80	359	496	134	44	167	540	24.8
2836- T19404 8-541- 15	15	8	19-22	78	80	363	545	134	44	220	589	29.6
2836- T19405 8-541- 1510	15	10	19-22	78	80	423	670	134	44	330	714	42.7
2836- T19406 8-501- 1512	-	-	-	-	-	-	-	-	-	-	-	-
2836- T19407 8-551- 20	20	8	25-29	109	93	433	616	150	55	216	671	41.6
2836- T19408 8-551- 2010	20	10	25-29	109	93	481	723	150	55	280	778	52.4
2836- T19409 8-551- 2012-29	20	12	25-29	109	93	485	778	150	55	330	833	62.8



بازرگانی ایران وایر



@iran_wire

اینستاگرام



@iranwire_tool

تلگرام



09127778604

مدیر فروش



iranwiresanat@gmail.com

ایمیل



02166345120

فروشگاه

02166345188

دفتر مرکزی

02166459475



www.iranwiresanat.com

سایت