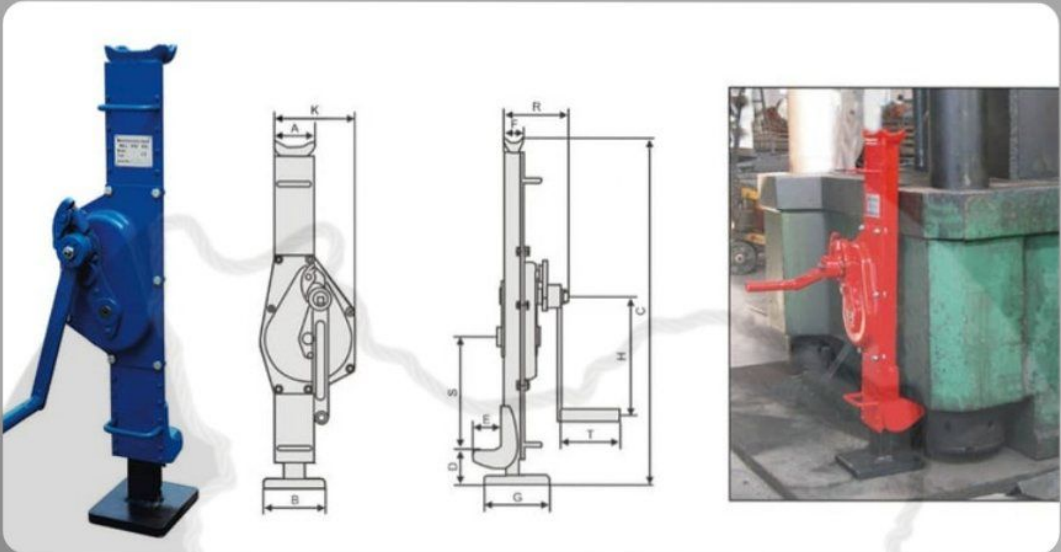




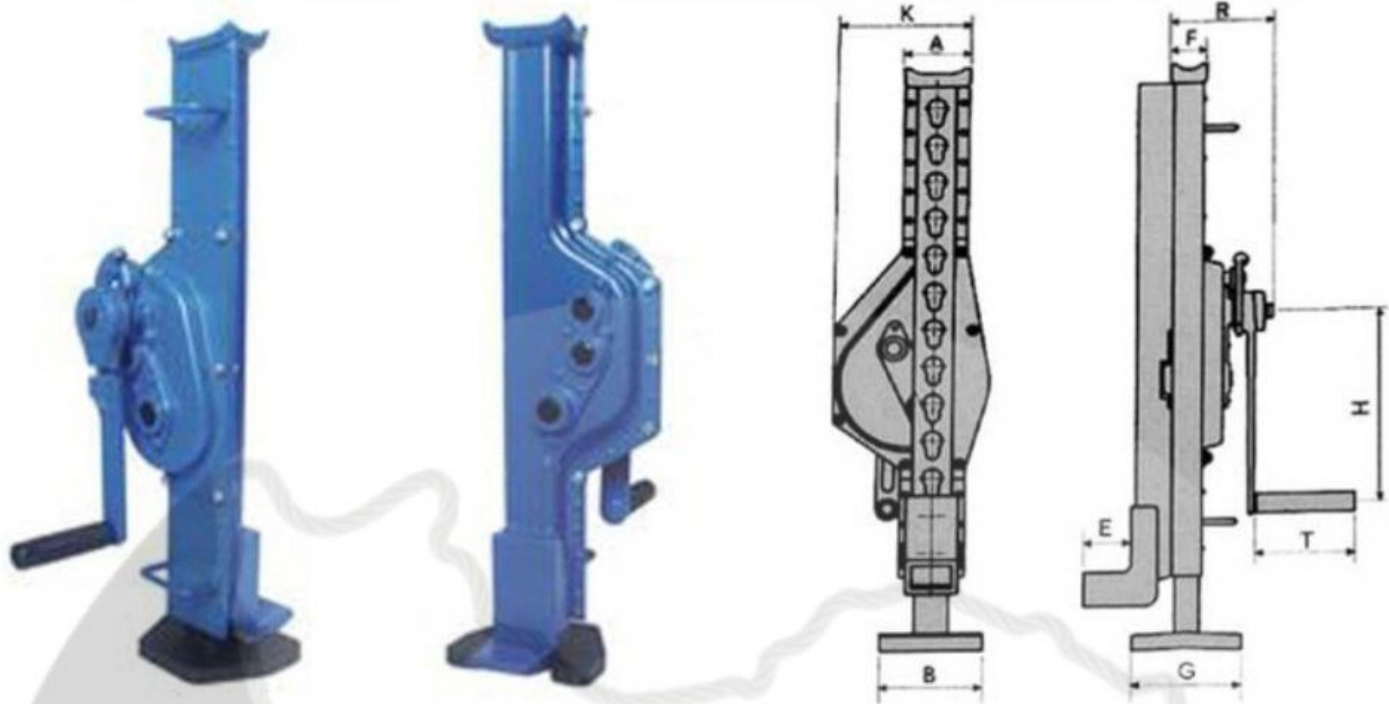
## جک دنده ای

ابزاری مکانیکی که برای بکارگیری نیروی زیاد در بلند کردن و نگه داشتن اجسام سنگین بکار میرود. دارای ضریب ایمنی بالا و کاربردی ساده در جهت لیفتینگ جک های دنده ای در تناژ های ۱/۵ تا ۲۰ تن می باشند جک ها بیشتر در کارهای ساختمان سازی، ماشین سازی و همچنین محیط های ریسک انفجار مثل پالایشگاه ها و نیروگاه ها استفاده می شود

## جک دنده ای



برای استفاده از این وسیله می بایست دسته را در جهت عقربه های ساعت به حرکت در آورد تا شاهد بالا رفتن ناخنی و به تبع آن بالا رفتن بار بود. جک دارای دو نقطه تماس برای بالا بردن بار تا ارتفاع دلخواه است. برای خالی کردن فشار و پایین آوردن بار کفایت دسته جک را در خلاف جهت عقربه های ساعت بچرخانید تا جک و به تبع آن بار به موقعیت اولیه خود برگردند از مهمترین مزایای این جک میتوان از قابلیت استفاده از آن در کوتاهترین ارتفاعات که معمولا غیر قابل دسترس هستند و نیز عدم وجود معایبی همچون نشستی که بر روند عملکردی جک تاثیر میگذارد، نام برد



ایران وایر



جک دنده ای طرح چک  
 دارای ظرفیت واقعی ۱/۵ تن  
 دارای چرخ دنده فولادی و مستحکم  
 دارای ارتفاع بدنه جک ۶۰۰ میلیمتر ( ۶۰ سانتیمتر )  
 ارتفاع بالابر جک دنده ای ۳۰۰ میلیمتر ( ۳۰ سانتیمتر )  
 حداقل ارتفاع ۶۰ میلیمتر  
 حداکثر ارتفاع ۶۰۰ میلیمتر  
 جک دنده ای برای مصارف اتاق سازی و صافکاری مورد  
 استفاده قرار می گیرد



## بازرگانی ایران وایر



@iran\_wire

اینستاگرام



@iranwire\_tool

تلگرام



09127778604

مدیر فروش



iranwiresanat@gmail.com

ایمیل



02166345120

فروشگاه

02166345188

دفتر مرکزی

02166459475



www.iranwiresanat.com

سایت